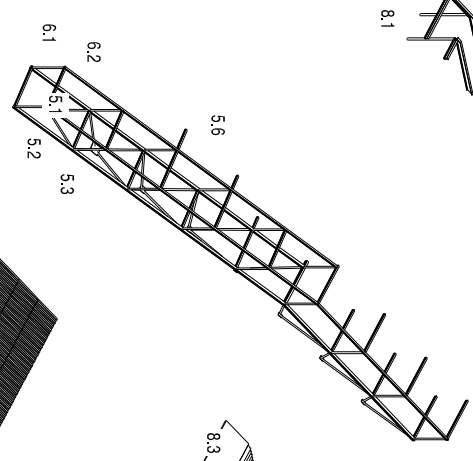
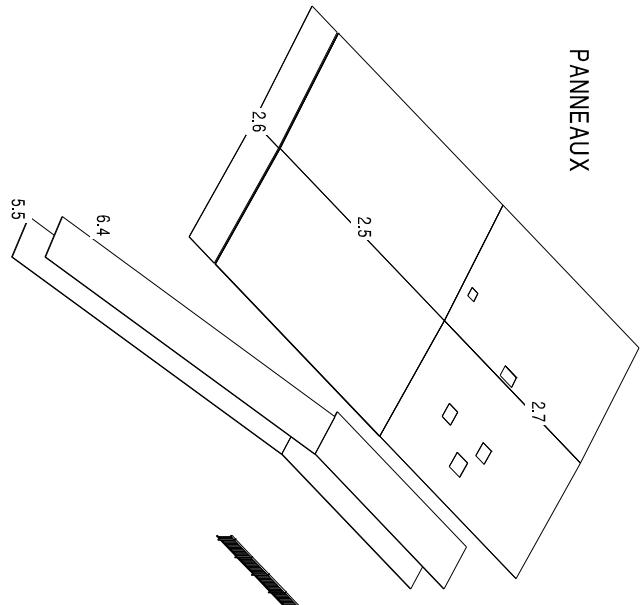


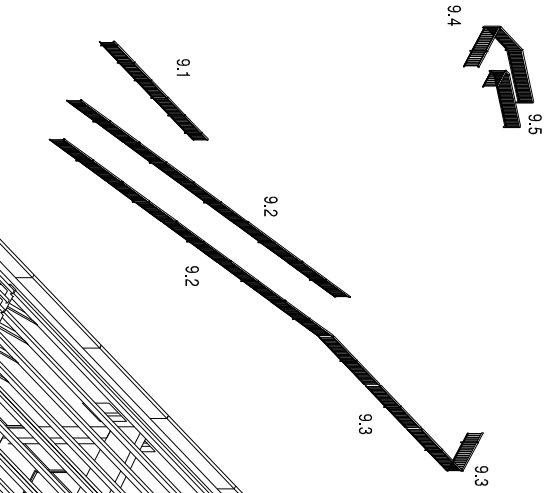
METAL



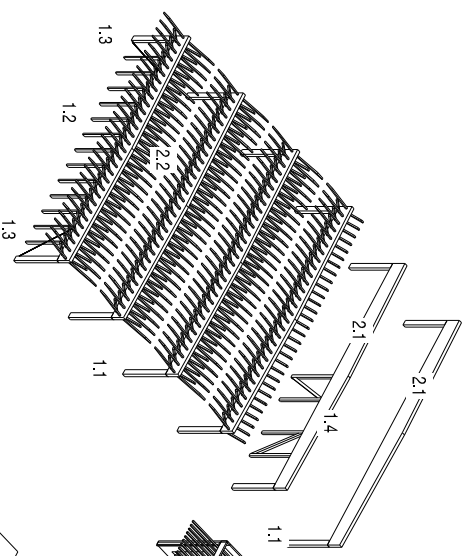
TERRASSE ET RAMPE



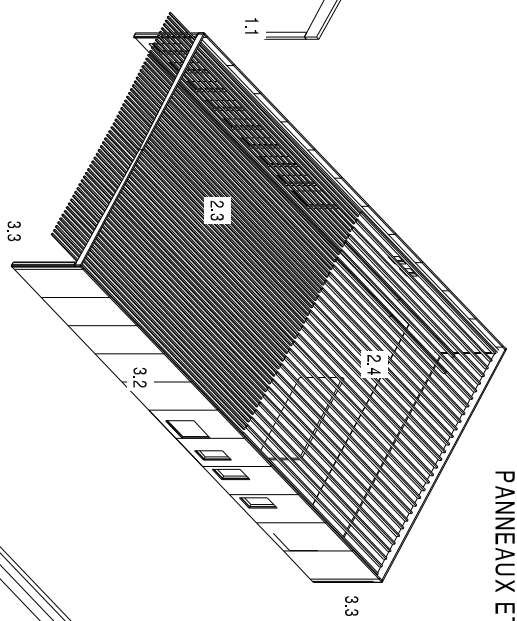
PANNEAUX



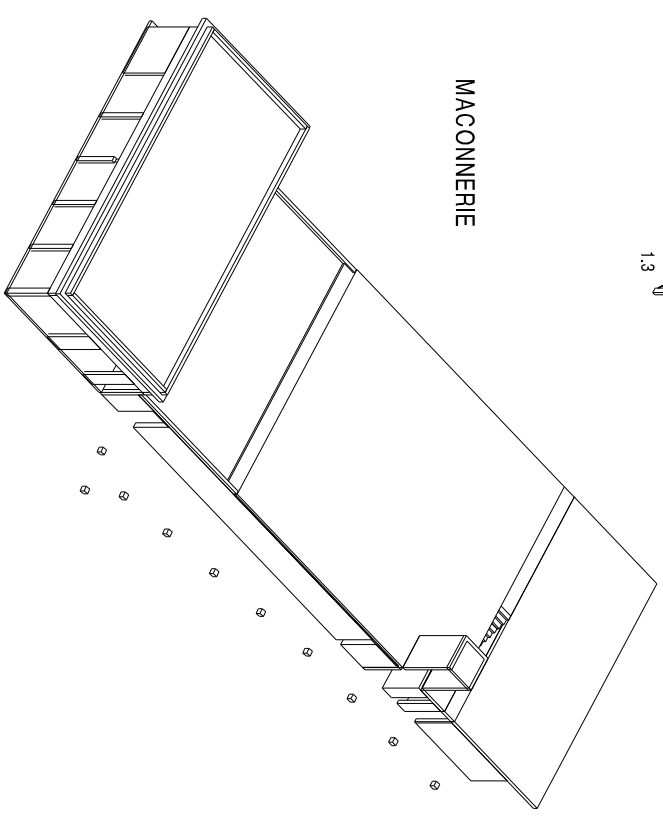
GARDE-CORPS



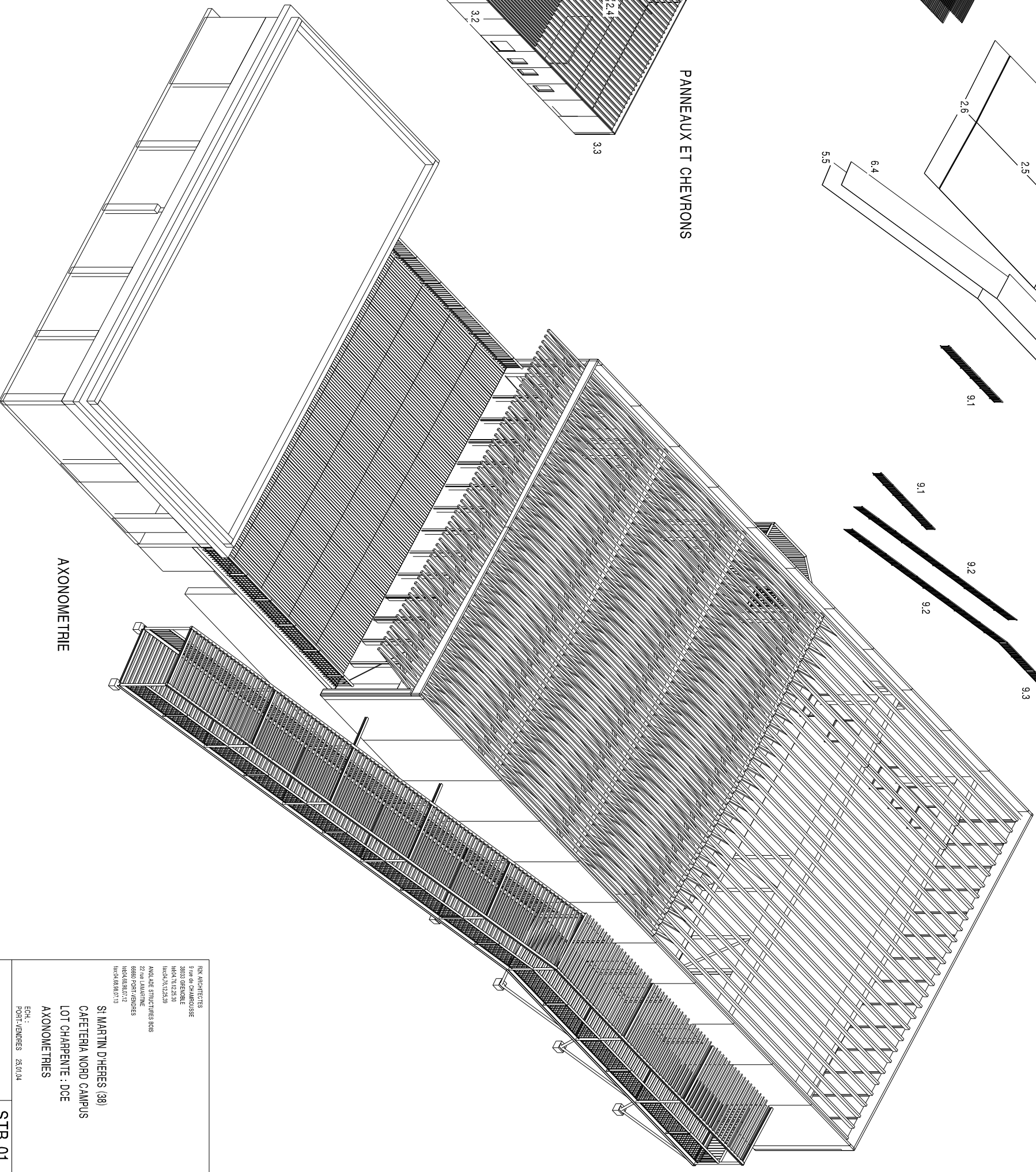
POTEAUX, POUTRES, CONTRE-FICHES



PANNEAUX ET CHEVRONS



MACONNERIE



AXONOMETRIE

RKX ARCHITECTES
 9 rue de Chamrousse
 38001 GRENOBLE
 04 77 22 22 99
 rkx@rkx.com
 ANGLAIS STRUCTURES BOIS
 22 rue Lamartine
 69001 LYON FRA
 04 78 28 28 22
 rkx@anb.com
 11 rue de Chamrousse
 38001 GRENOBLE FRA
 04 77 22 22 99

ST MARTIN D'HERES (38)
 CAFETERIA NORD CAMPUS
 LOT CHARPENTE : DCE
 AXONOMETRIES
 ECH :
 PORTIENDRES 35/01/04