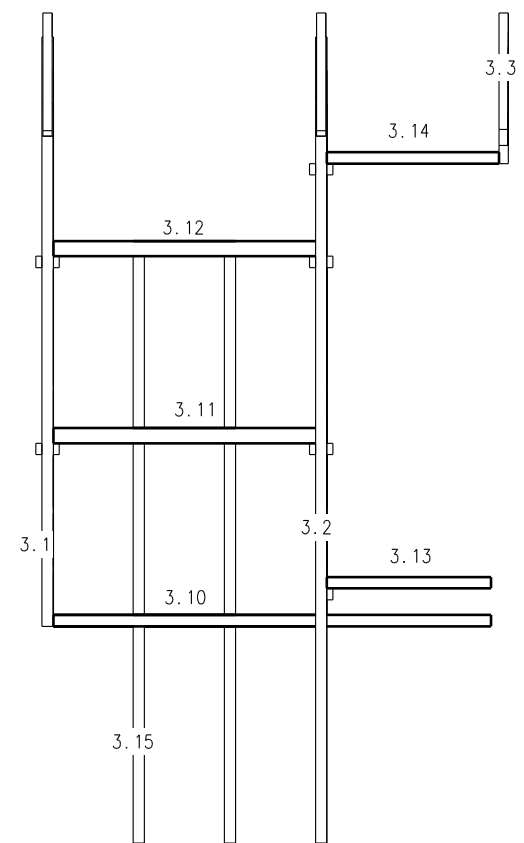


5 CHEVRONS FAISANT FERMES
TIRANTS EN CISEAUX

4 PANNES SABLIERES
ARETIERS
CHEVRONS / BUREAUX
CHEVRONS PERIPHERIQUES

3 PAROIS TRANSVERSALES PORTEUSES
PANNES / GOMPA
PANNES / BUREAUX
SOLIVAGES ET PLANCHERS BUREAUX



2 RESILLES PORTEUSES
POTEAUX PAROIS LATERALES
POTEAUX PORTEURS DES RESILLES

1 PANNEAUX D'OSSATURE BOIS

J. COLZANI, ARCHITECTE
CENTRE DE TERRE
31500 LAVALETTE
tel: 05.61.84.73.98
fax: 05.61.84.39.51

ANGLADE STRUCTURES BOIS
22 rue LAMARTINE
66660 PORT-VENDRES
tel: 04.68.98.07.12
fax: 04.68.98.07.13

MONASTERE NALANDA
STRUCTURE BOIS : DCE
AXONOMETRIES
REPERAGE DU QUANTITATIF

ECH. : 1/100.
PORT-VENDRES 28 mars 1999
PLANS DCE

SB03.3