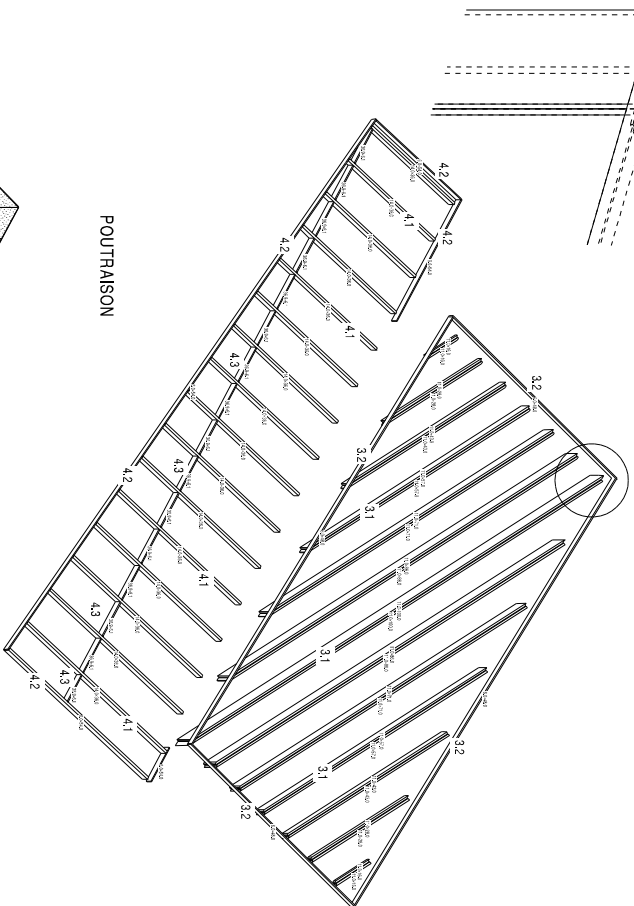
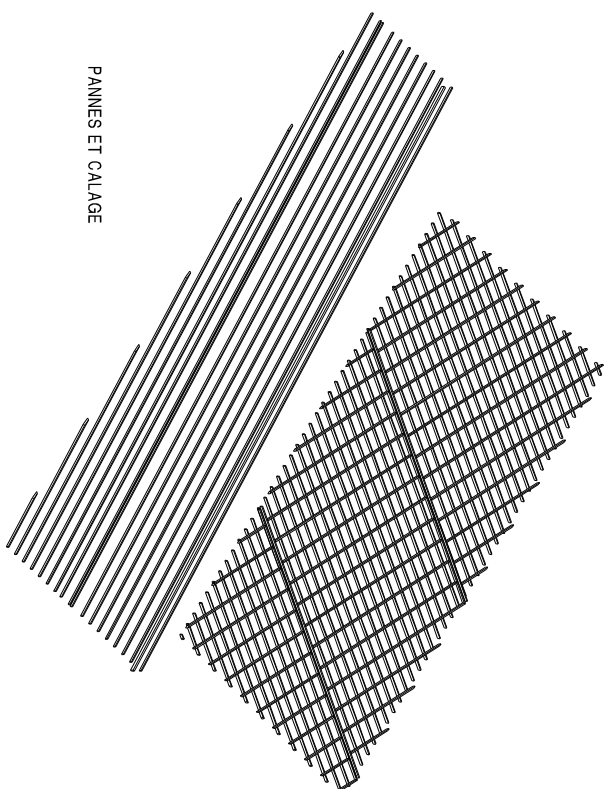


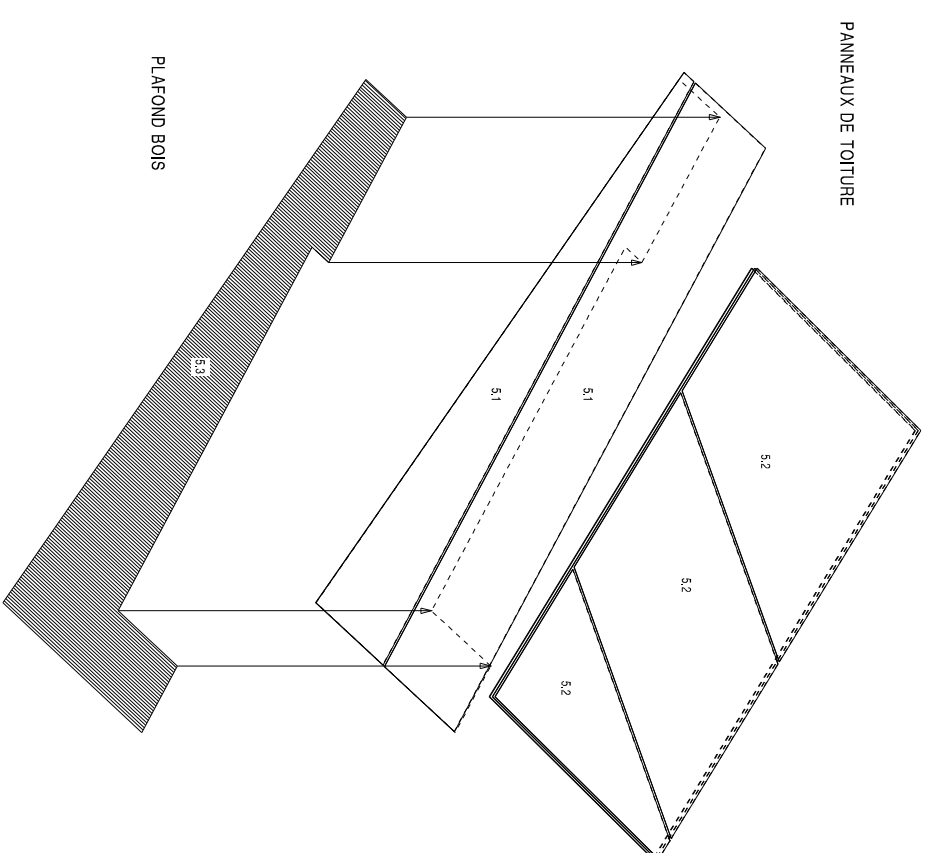
DETAIL D'APPUI DES POUTRES PRIMAIRES



POURTRAISSON

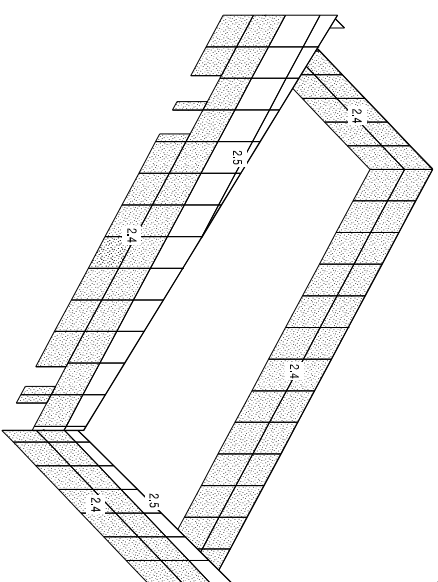


PANNES ET CALAGE

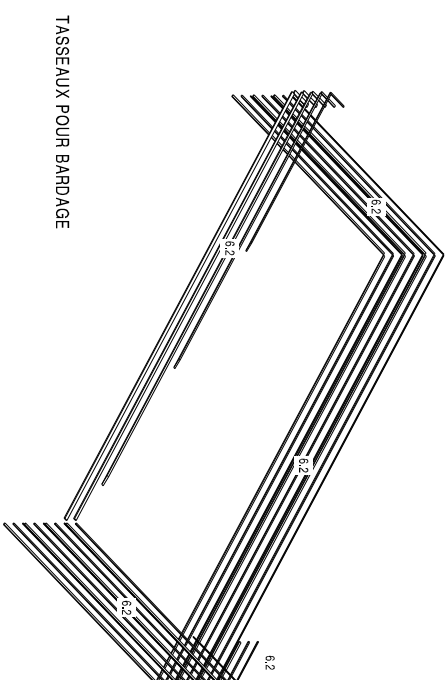


PANNEAUX DE TOITURE

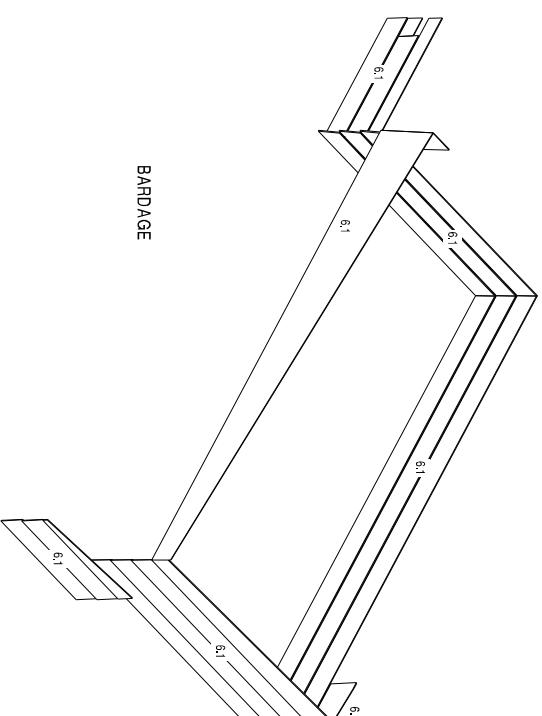
PLAFOND BOIS



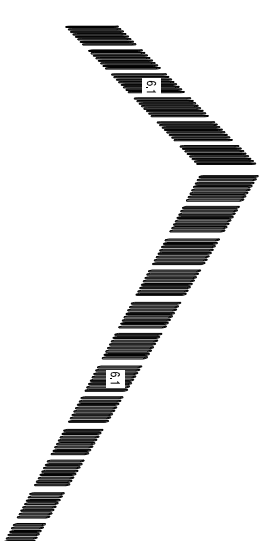
REVETEMENTS INTERIEURS



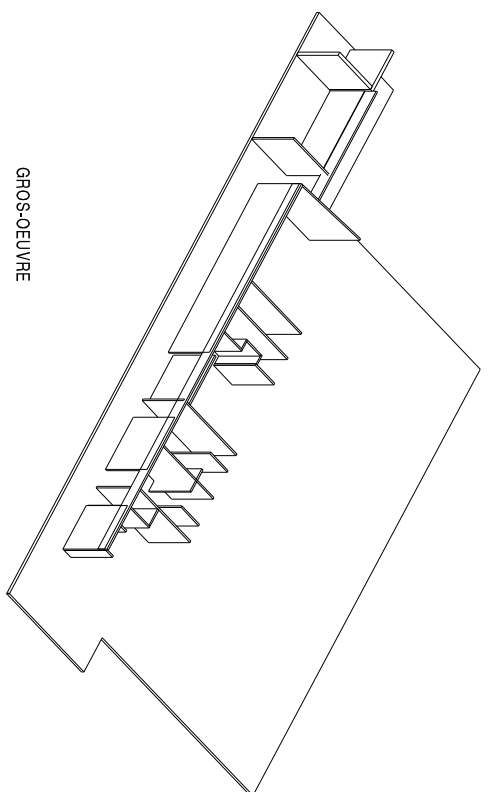
TASSEAUX POUR BARDAGE



BARDAGE



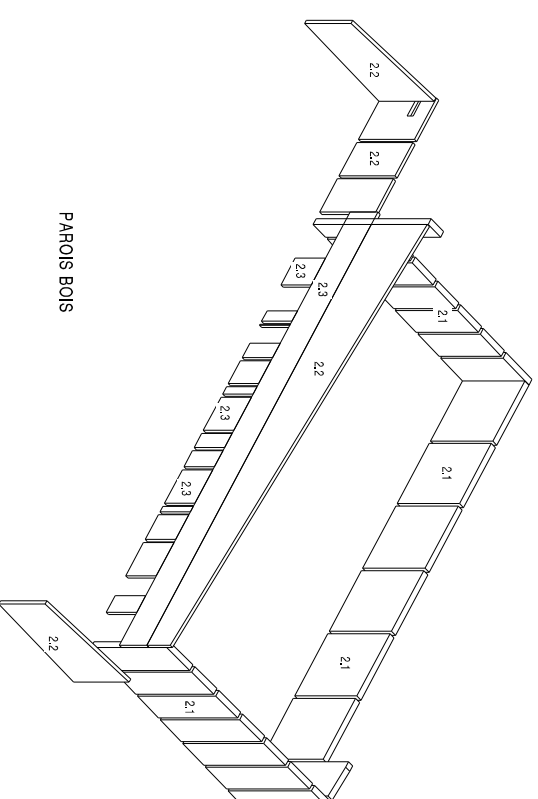
BRISE-SOLEIL



GROS-ŒUVRE



POTEAUX



PAROIS BOIS

- 1.1 poteaux B.L.C 160/360
- 1.2 poteaux B.L.C 200/200
- 2.1 parois hautes
- 2.2 parois basses
- 2.3 bardis préparés
- 2.4 bardis préparés avec perfore
- 2.5 rev. int. TROU 15 mm
- 3.1 poutres hautes B.L.C 60/480
- 3.2 poutres hautes B.L.C 140/360
- 4.1 poutres basses B.L.C 60/540
- 4.2 poteaux B.L.C 60/970
- 5.1 dalle hautes
- 5.2 sous-face toit bas : bois 22/110
- 5.3 bardage bois mélèze
- 6.1 lames brise-soleil B.M C/III 50/250

PROJET ECOLOGIQUE - ANIMATEUR
 C.C. RHONE VALLOIRE
 SAULE DE TENNIS DE TABLES
 LOT CHARRENTAISE - DCE
 ANIMATEUR
 ARCHITECTE

C.C. RHONE VALLOIRE
 SAULE DE TENNIS DE TABLES
 LOT CHARRENTAISE - DCE
 ANIMATEUR
 ARCHITECTE
 STB01