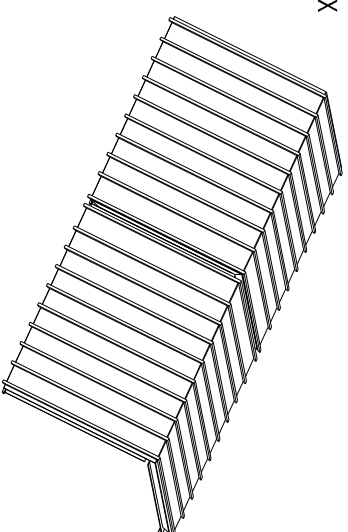
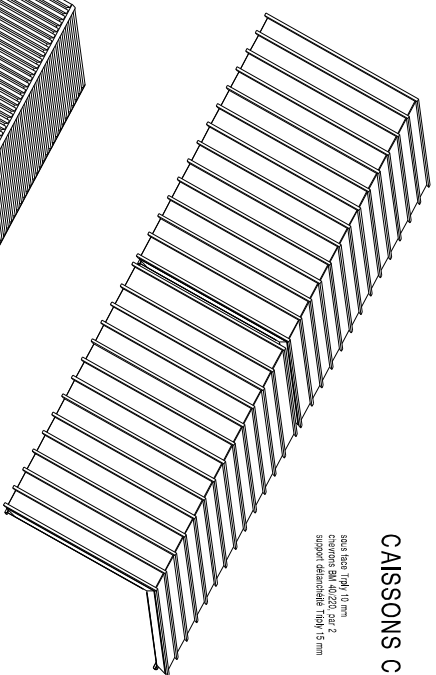
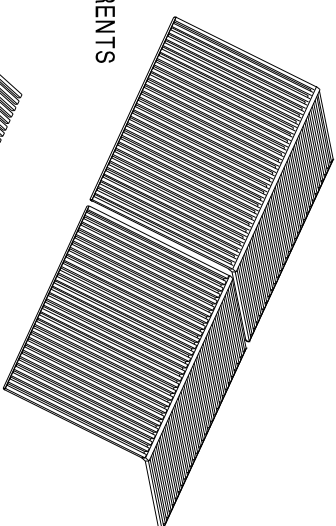
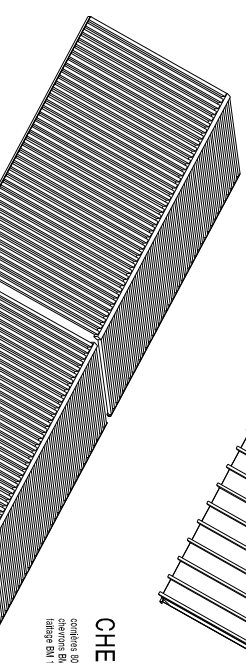


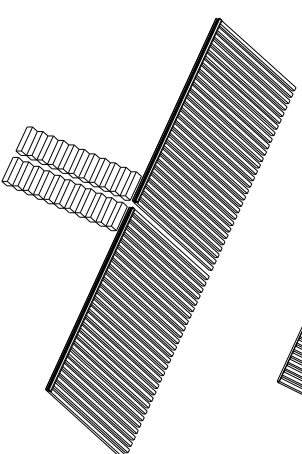
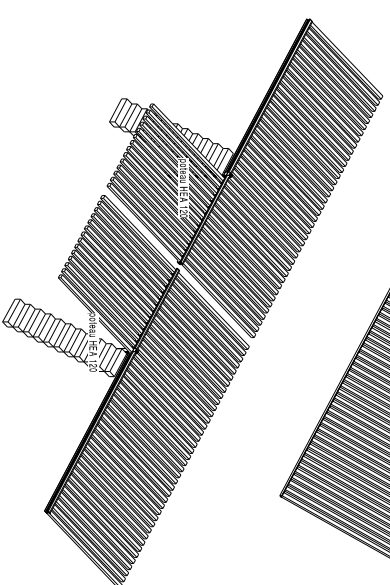
TASSEaux TRAPEZOïDAUX
 Hauteur: 140mm/145mm/150mm/155mm
 largeur: 40mm/45mm/50mm



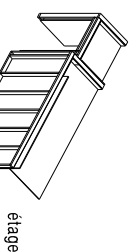
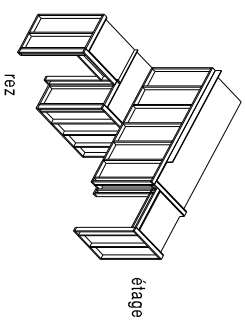
CAISSONS CHEVRONNES
 hauteur: 140mm/145mm/150mm/155mm
 largeur: 40mm/45mm/50mm/55mm
 espacement: 200mm/250mm/300mm



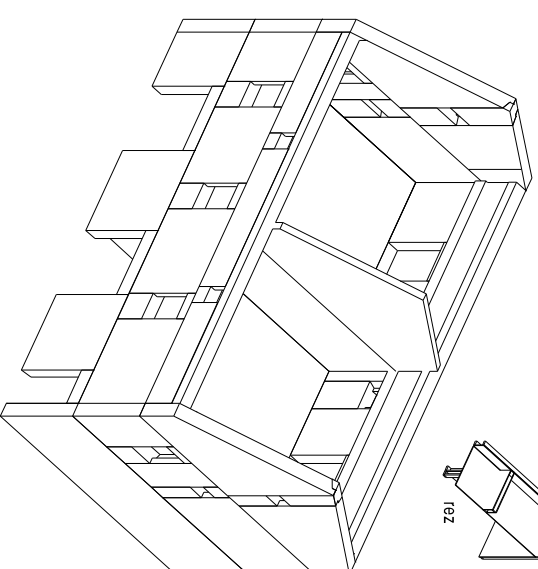
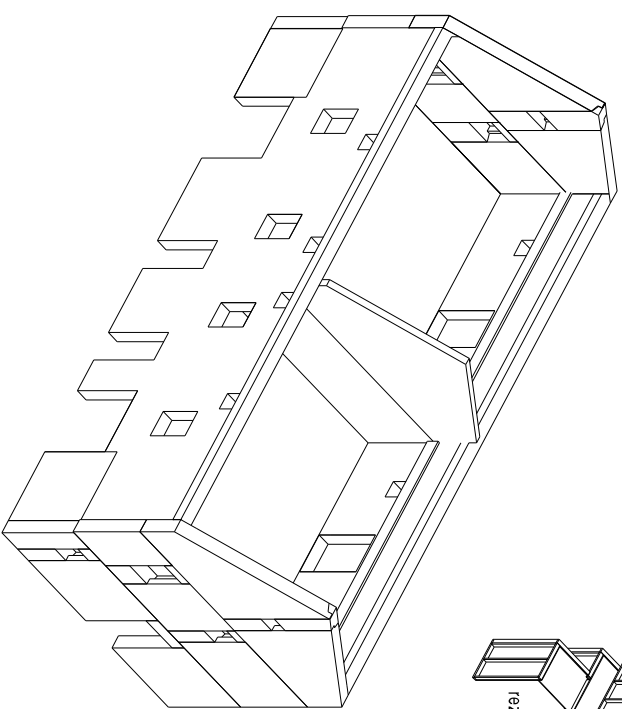
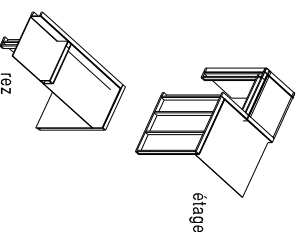
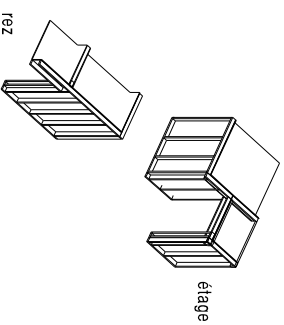
CHEVRONS APPARENTS
 hauteur: 140mm/145mm/150mm/155mm
 largeur: 40mm/45mm/50mm/55mm
 espacement: 200mm/250mm/300mm



PLANCHERS BOIS
 Hauteur: 110mm
 largeur: 100mm/120mm/140mm/160mm
 espacement: 200mm/250mm/300mm
 2 positions: HEA/HEB

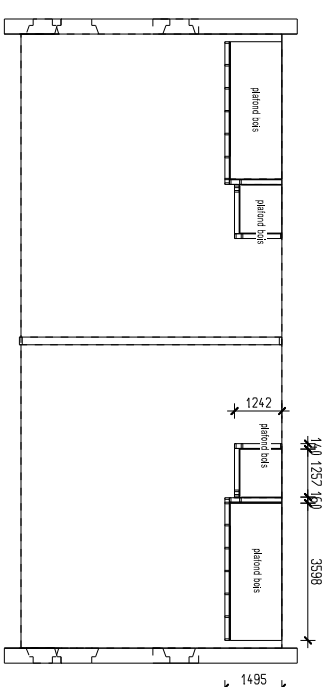
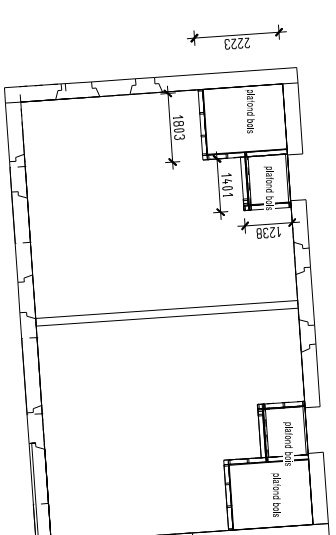


OSSATURE BOIS
 tous bois: 80mm/100mm/120mm

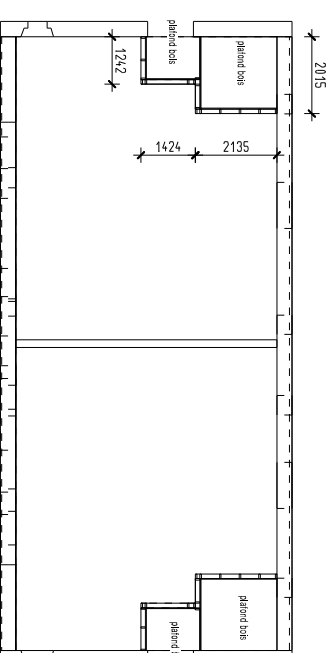
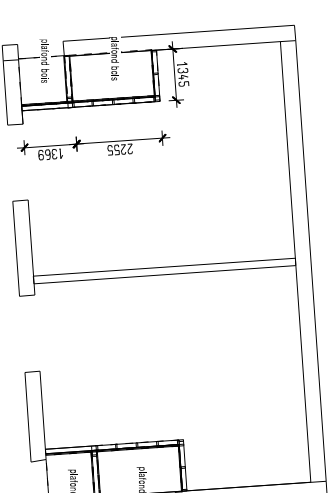


GROS OEUVRE

PLAN NIVEAU 1 1/100



PLAN REZ DE CHAUSSEE 1/100



NB : LES RESIDENCES SONT SEMBLABLES AUX AUTRES, POUR LES DETAILS DE PLANCHERS ET TONDRE
 NB : CE DOCUMENT N'EST PAS UN PLAN D'ARCHITECTURE, N'EST DONC PAS EXÉCUTIF

ATELIER D'ARCHITECTURE
 217 GRAND'RUE
 52007 SAINT-ÉTIENNE DU OMBRE
 FRANCE 0477 81 18 11
 ANCIENNE STRUCTURES BOIS
 22 rue LA MARTINE
 68880 PICHTENRICHES
 FRANCE 03 87 71 11 11

REAMENAGEMENT DU
 MAS DE LA BARQUE (48)
 LOT CHARPENTE : DCE
 RESIDENCES (1)

ECH. : 1/100
 POH1 : VENDRES 23.03.23

SB 08